

ZUBEHÖR-KATALOG 4.2



Schweiß- und Schneidzubehör für den professionellen Industrieinsatz.





Inhalt

■ Inhalt	3
■ Trennmittel Super Pistolenspray & Super Pistolenspray NF	4
■ Trennmittel Düsofix	5
■ Trennmittel Keramikspray	6
■ Trennmittel ABIBLUE NF	8
■ Kühlmittel Leitfähigkeitstester	11
■ Kühlmittel BTC & BTC-NF	12
■ Schweißzubehör Hilfsmittel & Werkzeuge	14
■ Schweißzubehör Übergangsstücke, Doppelnippel & Schnellkupplungen	17
■ Buchsen- und Stecker-System ABIPLUG	20
■ Elektrodenhalter DE 2200 / DE 2300 / DE 2400 / DE 2500	22
■ Fugenhobler K10 / K12 / K12 T / K16 / K16 T / K20	24
■ Fugenhobler TEAM BINZEL® G 3000 / G 4000	26
■ Kohleelektroden TEAM BINZEL® ABIARC	29
■ Umlaufkühlgeräte CR 1000 / CR 1250	30

Trennmittel

Super Pistolenspray & Super Pistolenspray NF

Der Klassiker unter den Trennsprays

Das ABICOR BINZEL „Super Pistolenspray“ ist eine silikonfreie Spezialrezeptur, entwickelt auf Basis umweltschonender, lösemittelfreier und nicht gesundheitsschädlicher, natürlicher Spezialöle und nicht kennzeichnungspflichtiger Hilfsstoffe.

Das Super Pistolenspray ist seit vielen Jahren erfolgreich in allen Bereichen der metallverarbeitenden Industrie im Einsatz und wird täglich in den verschiedensten Anwendungsgebieten gefordert.

- Silikonfrei
- Umweltschonende Rohstoffe als Basis
- Lösungsmittelfrei



Pos.	Bezeichnung	Bestell-Nr.
1	Super Pistolenspray, 400 ml; VE=12; Sprachen: DE/EN/FR/NL/SV/DA/FI/IT	192.0071
1	Super Pistolenspray, 400 ml; VE=12; Sprachen: CS/SK/PL/HU/HR/SL/SR/EN	192.0107
1	Super Pistolenspray, 400 ml; VE=12; Sprachen: RU/UK/LT/LV/ET/BG/RO	192.0213.1
1	Super Pistolenspray, 400 ml; VE=12; Sprachen: EN/ZH/ES/EL/PT/NO/TR	192.0214.1

Unbrennbares Spritzerschutzmittel für Brenner und Werkstück

Das neu entwickelte „Super Pistolenspray NF“ ist ein unbrennbares Spritzerschutzmittel für Brenner und Werkstück.

Es kann überall eingesetzt werden, besonders dort, wo die Anwendung brennbarer Sprays nicht möglich oder sogar verboten ist, so z.B. in geschlossenen Räumen, im Behälter- und Schiffbau.

Basierend auf einer wässrigen Emulsion von pflanzlichen Ölen enthält das neue Super Pistolenspray NF keinerlei gesundheitsgefährdende Stoffe und unterliegt daher auch keinen gesonderten Sicherheitsbestimmungen, weder bei Transport oder Lagerung noch im Einsatz.

Dank seines neutralen Verhaltens gegenüber dem Schweißprozess und dank seiner Korrosionsinhibitoren kann es zum Schutz vor Spritzern und Korrosion sowohl auf die Gasdüse des Schweißbrenners, als auch auf das Werkstück aufgetragen werden.

- Unbrennbar nach ABICOR BINZEL NF-Standard
- Silikonfrei, wachsfrei und wasserlöslich
- Neutrales Verhalten gegenüber dem Schweißprozess
- Korrosionsinhibitoren schützen Ausrüstungen und Oberflächen
- Ein für Werkstück und Gasdüse optimiertes Sprühverhalten
- Mehr nutzbares Trennmittel bei gleicher Dosengröße

Pos.	Bezeichnung	Bestell-Nr.
2	Super Pistolenspray NF*, 400 ml, VE=12, Sprachen: DE/EN/FR/IT/ES/NL/PT/PL/CS/RU/UK/ZH	192.0315.1

* Bei der Verwendung für Schweißarbeiten bei Aluminium- oder Sonderlegierungen sollte grundsätzlich vorab ein Schweißtest durchgeführt werden.



Trennmittel

Düsofix

Der pastöse Düsenschutz

Düsofix ist ein pastöser Schweißspritzerschutz für die Gasdüse. Biologisch abbaubar, nicht kennzeichnungspflichtig, silikonfrei. Die Metalldose ermöglicht das unbedenkliche Eintauchen der noch heißen Gasdüse in das Düsofix – auch unmittelbar nach dem Schweißvorgang. Die Spritzer-Anhaftung wird durch den Schutzfilm reduziert.

- Silikonfrei
- Kennzeichnungsfrei
- Auch mit heißer Gasdüse verwendbar



Pos.	Bezeichnung	Bestell-Nr.
3	Düsofix, 300 g; VE=12; Sprachen: DE/EN/FR	192.0058
3	Düsofix, 300 g; VE=12; Sprachen: CS/SK/PL/RO/BG	192.D032
3	Düsofix, 300 g; VE=12; Sprachen: RU/HU/LT/LV/ET	192.D033
3	Düsofix, 300 g; VE=12; Sprachen: ES/IT/PT/EL/TR	192.0224.1

Trennmittel Keramikspray

Premium- Trennmittel für Schweißbrenner

Das „Keramikspray“ von ABICOR BINZEL ist hoch temperaturbeständig und bietet einen Langzeitschutz vor Schweißspritzer-Anhaftungen auf Gas- und Stromdüsen sowie auf allen Schweißprozessvorrichtungen. Das ABICOR BINZEL Keramikspray steigert die Anlagenverfügbarkeit und senkt die laufenden Instandhaltungskosten. Auch für den automatisierten Einsatzbereich mit langen Schweißprozessen ist es bestens geeignet.

Nach dem Aufsprühen bildet sich ein weißer, keramischer, hoch temperaturbeständiger Schutzfilm. Durch die extrem kurze Trocknungszeit von ca. fünf Sekunden kann der Schweißprozess umgehend gestartet werden.

- Silikonfrei
- Sehr hoher Keramikanteil – große Reichweite
- Senkung der laufenden Instandhaltungskosten
- Steigerung der Anlagenverfügbarkeit
- Hervorragende Haftung der Beschichtung
- Hohe Abrasionsfestigkeit
- Sehr kurze Trocknungszeit (ca. 5 Sek.)
- Für alle MIG/MAG-Schweißbrenner
- Für alle Prozesse



**ABICOR BINZEL
Keramikspray**



Pos.	Bezeichnung	Bestell-Nr.
1	Keramikspray, 400 ml; VE=12; Sprachen: DE/EN/FR/NL/ES/PT/IT/SV	192.0228.1
1	Keramikspray, 400 ml; VE=12; Sprachen: RU/CS/SK/PL/LT/LV/ET/EN	192.0229.1
1	Keramikspray, 400 ml; VE=12; Sprachen: EN/FI/SV/NO/DA/TR/ZH/EL	192.0242.1

**Ceramic
Coating Cap**



Die Ceramic Coating Cap wurde speziell für das ABICOR BINZEL Keramikspray entwickelt. Mit der Ceramic Coating Cap können in wenigen Sekunden die Stromdüse sowie die Stirnfläche der Gasdüse und deren Innenraum vor anhaftenden Schweißspritzern optimal geschützt werden.

- Kostenersparnis durch weniger Verbrauch
- Schont Schweißer und Umwelt
- Zeitersparnis durch besseres Handling
- Optimale Benetzung der Gasdüse
- Mehrfach verwendbar



Pos.	Bezeichnung	Bestell-Nr.
2	Ceramic Coating Cap; VE=10	192.0256.10

Trennmittel ABIBLUE NF

**Schweißspritzer
erleben ihr
blaues Wunder!**

ABIBLUE NF macht auf besonders effektive Weise Schluss mit Schweißspritzeranhaftungen auf dem Werkstück und spart so Zeit und Geld. Es enthält einen blauen Farbindikator, der dem Schweißer sofort anzeigt, ob das Werkstück mit Trennmittel benetzt ist – natürlich ohne den Schweißprozess zu beeinflussen.

Verwendbar für sämtliche relevanten Schweißverfahren, sowie beim Laser- und Plasmaschneiden. Dies vereinfacht die Handhabung in größeren Betrieben mit verschiedenen Schweiß- und Trennprozessen.

In Zusammenarbeit mit einem unabhängigen Prüfinstitut wurde die Unbedenklichkeit bei nachfolgender Beschichtung/Lackierung/Feuerverzinkung sichergestellt. Des Weiteren gibt es keinen erhöhten Wasserstoffeintrag beim Aluminiumschweißen – ein weiteres Qualitätsmerkmal von ABIBLUE NF.

Diese Variante von Spritzerschutzmitteln ist durch die Verwendung von nachwachsenden Rohstoffen besonders umweltfreundlich.

Die Vorteile von ABIBLUE NF

- Unbrennbar – erfüllt den ABICOR BINZEL NF-Standard
- Kennzeichnungsfrei nach GHS/CLP
- Leicht biologisch abbaubar
- Mit Wasser abwaschbar
- Silikonfrei
- Farbindikator – optimales Erkennen der Werkstück-Benetzung
- Für Schweiß- und Laserschneidanwendungen geeignet
- Von einem unabhängigen Prüfinstitut bestätigte Überschweißbarkeit
- Keine Beeinträchtigungen bei nachfolgender Beschichtung/Lackierung/Verzinkung unter Einhaltung gängiger Vorbehandlungsmethoden
- Froststabil



„ABICOR BINZEL® NF-Standard“

Produkte von ABICOR BINZEL, welche die NF-Bezeichnung (NF = non-flammable) im Namen tragen, mussten von ABICOR BINZEL selbst entwickelte, speziell für die Schweißtechnik entworfene, praxisnahe Tests bestehen.

Der von ABICOR BINZEL definierte Standard für NF-Produkte geht über die Bestimmungen des GHS sowie der CLP-Verordnung zur Einstufung der Entflammbarkeit eines NF-Produktes hinaus und umfasst ein breites Spektrum gängiger Kombinationen von aktiven

Schutzgasen, unterschiedlichsten Werkstücken und verschiedenen Schweißprozessen.

Nur ein Produkt, welches alle Tests besteht ohne zu entflammen, darf die ABICOR BINZEL NF-Bezeichnung tragen. Zusätzlich zum „NF“ im Namen werden Produkte mit einem Stempel gekennzeichnet.

Der ABICOR BINZEL NF-Standard bietet mehr Sicherheit für Schweißer und Unternehmen.



**Noch schneller erkennen,
was nicht brennt:
der Stempel für NF-Produkte
von ABICOR BINZEL**

ABIBLUE NF
Anti-Spritzer-
Emulsion



Pos.	Bezeichnung	Bestell-Nr.
1	ABIBLUE NF Anti-Spritzer-Emulsion, 5 Liter Kanister; Sprachen: DE/EN/FR/IT/RU/UK	192.0238.1
2	ABIBLUE NF Anti-Spritzer-Emulsion, 10 Liter Kanister; Sprachen: DE/EN/FR/IT/RU/UK	192.0239.1
3	ABIBLUE NF Anti-Spritzer-Emulsion, 20 Liter Kanister; Sprachen: DE/EN/FR/IT/RU/UK	192.0240.1
o.	ABIBLUE NF Anti-Spritzer-Emulsion, 200 Liter Fass *; Abb. Sprachen: DE/EN/FR/IT/RU/UK	192.0241.1
4	Ausgießer für 20 Liter Kanister; VE=5	192.0191.5

*Bei frostfreier Lagerung und Logistik mindestens 6 Monate ohne erneutes Aufmischen verwendbar.

Um die maximale Haltbarkeit zu gewährleisten, handelt es sich um keine Lagerware, jedoch beträgt die Lieferzeit nur ca. 2 Wochen.

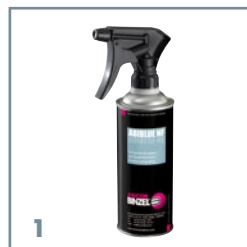
Trennmittel

ABIBLUE NF

ABIBLUE NF Sprühflaschen

Die Sprüheinheiten verfügen über speziell auf ABIBLUE NF ausgelegte Sprühköpfe und sorgen somit für ein optimales Sprühbild. Vor der Anwendung kann der Sprühkopf auf das gewünschte Sprühbild eingestellt und das Werkstück gleichmäßig eingesprüht und benetzt werden. Geeignet für die Anwendung mit ABIBLUE NF Anti-Spritzer-Emulsion.

Die Sprühflasche aus Metall stellt unsere robuste Lösung für die Aufbewahrung von ABIBLUE NF direkt in Prozessnähe dar. Durch ihren soliden Metallkörper ist sie unempfindlich gegen Hitze und Schweißspritzer.



Als Alternative zur Sprühflasche aus Metall steht auch eine Sprühflasche aus Kunststoff zur Verfügung. Sie benötigt keinen Druckausgleich und ist somit auslaufsicher.



Pos.	Bezeichnung	Bestell-Nr.
1	Sprühflasche Metall, ohne Inhalt, 400 ml; VE=12	192.0163
2	Handsprühpumpe für Sprühflasche Metall; VE=1	192.0164
3	Sprühflasche Kunststoff, ohne Inhalt, 500 ml; VE=15	192.0254.15
4	Handsprühpumpe für Sprühflasche Kunststoff; VE=2	192.0273.2

„ABICOR BINZEL® NF-Standard“

Produkte von ABICOR BINZEL, welche die NF-Bezeichnung (NF = non-flammable) im Namen tragen, mussten von ABICOR BINZEL selbst entwickelte, speziell für die Schweißtechnik entworfene, praxisnahe Tests bestehen.

Der von ABICOR BINZEL definierte Standard für NF-Produkte geht über die Bestimmungen des GHS sowie der CLP-Verordnung zur Einstufung der Entflammbarkeit eines NF-Produktes hinaus und umfasst ein breites Spektrum gängiger Kombinationen von aktiven

Schutzgasen, unterschiedlichsten Werkstücken und verschiedenen Schweißprozessen.

Nur ein Produkt, welches alle Tests besteht ohne zu entflammen, darf die ABICOR BINZEL NF-Bezeichnung tragen. Zusätzlich zum „NF“ im Namen werden Produkte mit einem Stempel gekennzeichnet.

Der ABICOR BINZEL NF-Standard bietet mehr Sicherheit für Schweißer und Unternehmen.



**Noch schneller erkennen,
was nicht brennt:
der Stempel für NF-Produkte
von ABICOR BINZEL**

Kühlmittel

Leitfähigkeitstester

Primo 5

Eine geringe Leitfähigkeit des Kühlmittels in flüssiggekühlten Schweiß- und Schneidanlagen erhöht nachweislich die Lebensdauer von Schlauchpaket, Brenner und Kühlgerät und sollte daher in regelmäßigen Abständen kontrolliert werden.

Der Leitfähigkeitstester Primo 5 ist bestens zur Überprüfung der Leitfähigkeit geeignet und erlaubt Dank seiner kompakten Bauform eine noch schnellere und einfachere Messung als sein Vorgänger.

Seine lange, robuste Messsonde erfordert nur wenig Wartung und gewährleistet dennoch eine genaue Messung. Über das große Display ist der Messwert gut ablesbar. Die Temperaturkompensation erfolgt mittels integriertem Temperaturfühler und die Kalibrierung automatisch über eine spezielle Kalibrierflüssigkeit.

Pos.	Bezeichnung	Bestell-Nr.
5	Leitfähigkeitstester Primo 5	514.0062.1
	Kalibrierflüssigkeit, Flasche 230 ml	514.0311.1



Empfohlene maximale Leitfähigkeit:

MIG/MAG	350 μ S
WIG	250 μ S
Plasma	30 μ S*

* gilt für Produkte von ABICOR BINZEL, bei Wettbewerbsprodukten sind die Herstellervorgaben sind zu beachten!

Technische Daten:

Messbereich:	0 bis 1999 μ S/cm
Auflösung:	1 μ S/cm
Genauigkeit:	\pm 2 % der Anzeige
Kalibrierung:	Automatisch mit Kalibrierflüssigkeit (1413 μ S/cm)
Temperaturkompensation:	Automatisch zwischen 0 und 50°C
Stromversorgung:	2 x 1,5 V, ca. 200 Betriebsstunden
Automatische Abschaltung:	Nach 5 min.
Abmessungen:	180 x 50 x 25 mm
Gewicht:	50 g

Kühlmittel

BTC & BTC-NF

Kühlmittel für alle Schweiß- und Schneidsysteme

Flüssiggekühlte Schweißbrenner benötigen spezielle Kühlmittel. Diese sollten sehr gute Kühleigenschaften, einen niedrigen elektrischen Leitwert und darüber hinaus gute Lagereigenschaften besitzen. ABICOR BINZEL BTC-Kühlmittel erfüllen alle Anforderungen zuverlässig, sichern die optimale Kühlung von flüssiggekühlten Schweiß- und Schneidbrennern und bieten so perfekten Schutz für das gesamte Kühlsystem.

- Optimale Kühlung von Brennern
- Lange Haltbarkeit im Kühlsystem
- Verhindert ein rapides Ansteigen des elektrischen Leitwertes – Elektrokorrosion an Metallteilen wird erheblich reduziert
- Das gesamte Kühlsystem wird vor Verstopfungen und Folgeschäden geschützt
- Für alle flüssiggekühlten Schweiß- und Schneidsysteme geeignet

BTC-15



- Sehr niedriger Leitwert von <math>< 4\mu S</math>.
- Frostsicher bis $-12^{\circ} C$
- Silikonfrei
- pH-Wert: 6



Pos.	Bezeichnung	Bestell-Nr.
1	BTC-15, 5 Liter Kanister; Sprachen: DE/EN/FR/ES/CS/SK/PL/RU	192.0110
2	BTC-15, 20 Liter Kanister; Sprachen: DE/EN/FR/ES/CS/SK/PL/RU	192.0111
3	Ausgießer für 20 Liter Kanister; VE=5	192.0191.5
	o. Abb. BTC-15, 200 Liter Fass; Sprachen: DE/EN/FR/CS/PL/RU	192.0112
4	Auslaufhahn für 200 Liter Fässer; VE=1	192.0109

„ABICOR BINZEL® NF-Standard“

Produkte von ABICOR BINZEL, welche die NF-Bezeichnung (NF = non-flammable) im Namen tragen, mussten von ABICOR BINZEL selbst entwickelte, speziell für die Schweißtechnik entworfene, praxisnahe Tests bestehen.

Der von ABICOR BINZEL definierte Standard für NF-Produkte geht über die Bestimmungen des GHS sowie der CLP-Verordnung zur Einstufung der Entflammbarkeit eines NF-Produktes hinaus und umfasst ein breites Spektrum gängiger Kombinationen von aktiven

Schutzgasen, unterschiedlichsten Werkstücken und verschiedenen Schweißprozessen.

Nur ein Produkt, welches alle Tests besteht ohne zu entflammen, darf die ABICOR BINZEL NF-Bezeichnung tragen. Zusätzlich zum „NF“ im Namen werden Produkte mit einem Stempel gekennzeichnet.

Der ABICOR BINZEL NF-Standard bietet mehr Sicherheit für Schweißer und Unternehmen.



**Noch schneller erkennen,
was nicht brennt:
der Stempel für NF-Produkte
von ABICOR BINZEL**

BTC-20 NF



- Sehr niedriger Leitwert von <math>< 4\mu\text{S}</math>.
- Unbrennbar – erfüllt den ABICOR BINZEL NF-Standard
- Unkomplizierte Lagerung – unbrennbares Produkt
- Frostsicher bis -17°C
- Silikonfrei
- pH-Wert: 6



Pos.	Bezeichnung	Bestell-Nr.
5	BTC-20 NF, 5 Liter Kanister; Sprachen: DE/EN/FR/ES/CS/SK/PL/RU	192.0265.1
5	BTC-20 NF, 5 Liter Kanister; Sprachen: DE/FR/NL/TR/NO/DA/PT/SV	192.0266.1
6	BTC-20 NF, 20 Liter Kanister; Sprachen: DE/EN/FR/ES/CS/SK/PL/RU	192.0267.1
6	BTC-20 NF, 20 Liter Kanister; Sprachen: DE/FR/NL/TR/NO/DA/PT/SV	192.0268.1
7	Ausgießer für 20 Liter Kanister; VE=5	192.0191.5
o. Abb. BTC-20 NF, 200 Liter Fass; Sprachen: DE/EN/FR/CS/PL/RU		192.0269.1
8	Auslaufhahn für 200 Liter Fässer; VE=1	192.0109

BTC-50 NF



- Sehr niedriger Leitwert von <math>< 4\mu\text{S}</math>.
- Unbrennbar – erfüllt den ABICOR BINZEL NF-Standard
- Unkomplizierte Lagerung – unbrennbares Produkt
- Frostsicher bis -45°C
- Silikonfrei
- pH-Wert: 6



Pos.	Bezeichnung	Bestell-Nr.
9	BTC-50 NF, 5 Liter Kanister; Sprachen: DE/EN/FR/ES/CS/SK/PL/RU	192.0175.1
9	BTC-50 NF, 5 Liter Kanister; Sprachen: DE/FR/NL/TR/NO/DA/PT/SV	192.0260.1
10	BTC-50 NF, 20 Liter Kanister; Sprachen: DE/EN/FR/ES/CS/SK/PL/RU	192.0176.1
10	BTC-50 NF, 20 Liter Kanister; Sprachen: DE/FR/NL/TR/NO/DA/PT/SV	192.0261.1
11	Ausgießer für 20 Liter Kanister; VE=5	192.0191.5
o. Abb. BTC-50 NF 200 Liter Fass; Sprachen: DE/EN/FR/CS/PL/RU		192.0177.1
12	Auslaufhahn für 200 Liter Fässer; VE=1	192.0109

Schweißzubehör

Hilfsmittel & Werkzeuge

Spezial-Reinigungs- zangen und Reinigungsfilze



- 1 Spezial-Reinigungszangen (FIX)**
 Nr. 1 für Gasdüsen NW 12-15 mm Best.-Nr.: 193.0013
 Nr. 2 für Gasdüsen NW 15-18 mm Best.-Nr.: 193.0014



- 2 Reinigungsfilze rot** für Stahl (Set) Best.-Nr.: 193.0001.1
rot für Stahl (25 Stck.) Best.-Nr.: 193.0003.25



- 3 Reinigungsfilze weiß** für Alu (Set) Best.-Nr.: 193.0002.1
weiß für Alu (25 Stck.) Best.-Nr.: 193.0004.25



- 4 Halteklammer (VE=12)**
 Best.-Nr.: 193.0007

Handy-Support, Spitzer, Schlauch- abschneider und Gasmessröhrchen



- 5 TIG-Handy-Support (FIX)**
 ohne Magnetfuß Best.-Nr.: 193.0019



- 6 MIG-Handy-Support (FIX)**
 ohne Magnetfuß Best.-Nr.: 193.0018

Magnetfuß (o. Abb.) Best.-Nr.: 193.0023



- 7 Spitzer** für Kunststoffliner Best.-Nr.: 191.0064



- 8 Schlauchabschneider** Best.-Nr.: 191.0062.1

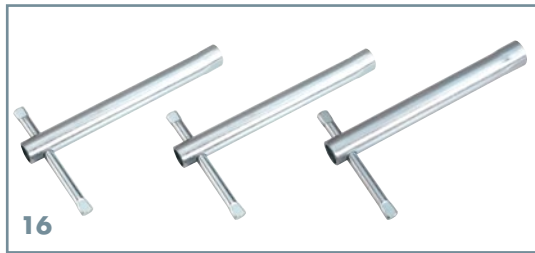
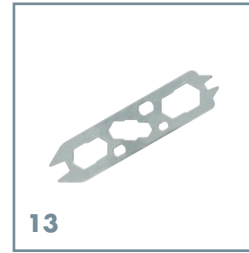
- 9 Gasmessröhrchen** Best.-Nr.: 191.0003

Zubehörkoffer



- 10 Zubehörkoffer**
 klein Best.-Nr.: 192.0066
 groß Best.-Nr.: 192.0069

Spezial-Schlüssel



11 Mehrfachschlüssel
Standard

Best.-Nr.: 191.0001

12 Allzweckschlüssel
(VE=10)

Best.-Nr.: 191.0015

13 Mehrfachschlüssel
für ABIMIG®

Best.-Nr.: 191.D045

14 Multischlüssel

Best.-Nr.: 750.0125

15 Elektrodenschlüssel

Best.-Nr.: 743.0064

16 Steckschlüssel (L=120 mm)

SW 6

Best.-Nr.: 191.0103

SW 8

Best.-Nr.: 191.0102

SW 10

Best.-Nr.: 191.0104

Schweißzubehör

Hilfsmittel & Werkzeuge

Gürtelhalter



17 ABI-CLIP

Gürtelclip zur bequemen Führung und Zugentlastung von luftgekühlten BIKOX®-Kabeln (Ø 14-25 mm).

Best.-Nr.: 191.0141.1

Schweißzubehör

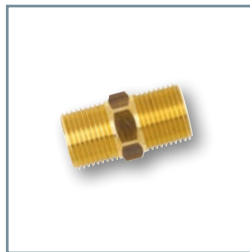
Übergangsstücke, Doppelnippel & Schnellkupplungen

Übergangsstücke



Bezeichnung	Best.-Nr.
Übergangsstück M12x1 - G3/8"	710.0003
Übergangsstück M12x1 - G1/4"	710.0004
Übergangsstück M10x1 - G1/8"	710.0005
Übergangsstück G1/8" - G1/4"	710.0006
Übergangsstück G1/8" - G3/8"	710.0007
Übergangsstück G1/8" - G3/8" 24 G	710.0008
Übergangsstück M12x1 - G1/8"	710.0009
Übergangsstück G3/8" - G1/4"	710.0025
Übergangsstück M12x1 - M10x1	710.0027
Übergangsstück M10x1 - M12x1	710.0028
Übergangsstück G1/8" - M12x1	710.0034
Übergangsstück M14x1 AG - 1/4IG	710.0035
Übergangsstück M12x1 AG - 7/8"-14G LH A	710.0037

Doppelnippel



Bezeichnung	Best.-Nr.
Doppelnippel G1/8" AG / M12x1 AG SW 12 (MS)	710.0015
Doppelnippel G1/8" AG / G1/8" AG SW 12 (MS)	710.0016
Doppelnippel M12x1 AG / M12x1 AG SW 12 (MS)	710.0017
Doppelnippel G1/4" AG / G1/4" AG SW 14 (MS)	710.0018
Doppelnippel G3/8" AG / G3/8" AG SW 17 (MS)	710.0019
Doppelnippel M10x1 AG / M10x1 AG SW 10 (MS)	710.0020

Schnellkupplungen



1



2



3



4



5



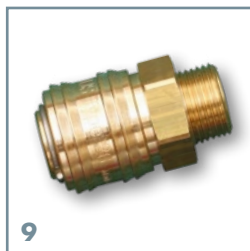
6



7



8



9



10



11

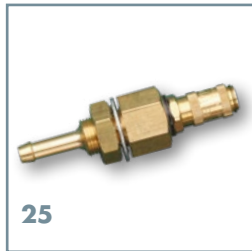
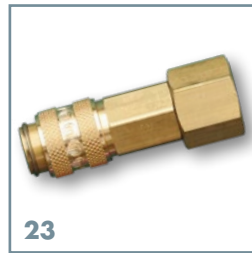
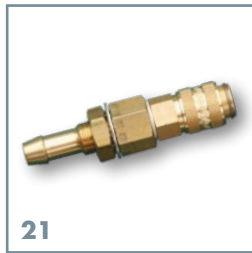
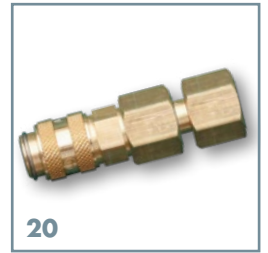
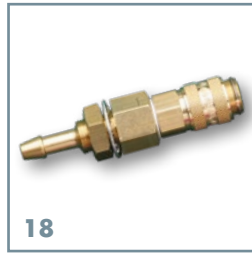
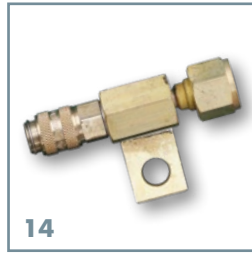


12

Schweißzubehör

Übergangsstücke, Doppelnippel & Schnellkupplungen

Schnellkupplungen



Pos.	Bezeichnung	Best.-Nr.
1	Schnellkupplung NW 2,7 G1/8" AG	177.0001
2	Schnellkupplung NW 5 G1/8" IG	177.0002
3	Schnellkupplung NW 5 G1/8" AG	177.0003
4	Schnellkupplung NW 5 mit Tülle Ø = 4 mm	177.0007
5	Schnellkupplung NW 6 mit Tülle Ø = 6 mm	177.0008
6	Schnellkupplung NW 2,7 mit Tülle Ø = 4 mm	177.0009
7	Schnellkupplung NW 7,2 mit Tülle Ø = 6 mm	177.0010
8	Schnellkupplung NW 5 mit Tülle Ø = 6 mm; selbstschließend	177.0016.10
9	Schnellkupplung G3/8" AG	177.0012
10	Schnellkupplung NW 5 G1/8" AG; rot	177.0013
11	Schnellkupplung NW 5 G1/8" AG; blau	177.0014
12	Schnellkupplung NW 5 mit Tülle Ø = 8 mm	177.0015.1
13	Schnellkupplung NW 5 G1/4" IG	501.0158
14	Schnellkupplung NW 5 G3/8" IG und Lasche	501.0163
15	Schnellkupplung NW 5 M12x1 IG	501.0176
16	Schnellkupplung NW 5 5/8" - 18G UNF-LH AG	501.0188
17	Schnellkupplung NW 5 G3/8" IG	501.0189
18	Schnellkupplung NW 5 mit Tülle Ø = 8 mm	501.0190
19	Schnellkupplung NW 5 1/2" IG	501.0191
20	Schnellkupplung NW 5 M12x1,5 IG	501.0194
21	Schnellkupplung NW 5 mit Tülle Ø = 10 mm	501.0195
22	Schnellkupplung NW 5 7/8" - 14G UNF IG	501.0196
23	Schnellkupplung NW 5 M14x1 IG	501.0197
24	Schnellkupplung NW 5 mit Tülle Ø = 6,5 mm	501.0204
25	Schnellkupplung NW 2,7 mit Tülle Ø = 6,5 mm	501.0230
26	Schnellkupplung NW 5 mit Tülle Ø = 6 mm	501.0270
27	Schnellkupplung NW 5 5/8" - 18G UNF IG	501.1795
28	Stecknippel NW 5; selbstschließend	501.2318
29	Schnellkupplung NW 5 mit Tülle Ø = 6,5 mm; rot	501.2403
30	Schnellkupplung NW 5 mit Tülle Ø = 6,5 mm; blau	501.2404
31	Schnellkupplung NW 5 mit Tülle Ø = 6 mm	560.0017
32	Schnellkupplung NW 5 CRNG20; Roll-Liner NG	783.5207.1
33	Winkelanschluss 90° abgewinkelt; zum Anschluss von zwei Brennern	850.0235
34	Schnellkupplung NW 5 1/4" AG	850.0263

Buchsen- und Stecker-System

ABIPLUG

Plug & weld! ABIPLUG – die kontaktsichere Verbindung.

Das Buchsen- und Stecker-System **ABIPLUG** von **ABICOR BINZEL** – konzipiert für kontakt- und berührungssichere Stromverbindungen in der gesamten Lichtbogentechnologie – bietet ein Höchstmaß an Betriebssicherheit für Anlagen und Bediener. Wahlweise in den Kombinationen Einbaubuchse / Schweißkabelstecker oder Einbaustecker / Schweißkabelbuchse erhältlich.

Die Vorteile:

- Sichere und schnelle Verbindung – höchste Verdrehsicherheit durch das richtungweisende „Vierkant-Block-System“ von ABICOR BINZEL
- Hohe Durchschlagfestigkeit – maximaler Schutz der Anlagen
- Einfache Montage, optimale Befestigung und sehr gute Stromübertragung
- Kompatibel zu allen marktüblichen Fabrikaten – einbaubar in Blech- oder Kunststoffgehäuse
- Normkonform nach EN 60 974-12 der neuen EN-Norm



Technische Daten

Buchsen- und Stecker-System

Typ	Strom (A)	Kabel (mm ²)	Einbau-Ø (mm)
*10-25	125	bis 10	20,5
*10-25	150	10–16	20,5
*10-25	200	16–25	20,5
*35-50	250	25–35	30,5
*35-50	300	35–50	30,5
*50-70	400	50–70	30,5
*70-95	500	70–95	30,5

* = **ABI-CM** / **ABI-IF** oder **ABI-CF** / **ABI-IM**

ABI-CM (Cable **M**ale) = Schweißkabelstecker

ABI-CF (Cable **F**emale) = Schweißkabelbuchse

ABI-IM (Insert **M**ale) = Einbaustecker

ABI-IF (Insert **F**emale) = Einbaubuchse



Einbaubuchsen

1	ABI-IF 10-25	Best.-Nr.: 511.0304
2	ABI-IF 35-50	Best.-Nr.: 511.0314
3	ABI-IF 50-70	Best.-Nr.: 511.0330
4	ABI-IF 70-95	Best.-Nr.: 511.0309

Schweißkabelstecker

5	ABI-CM 10-25	Best.-Nr.: 511.0305
6	ABI-CM 35-50	Best.-Nr.: 511.0315
7	ABI-CM 50-70	Best.-Nr.: 511.0331
8	ABI-CM 70-95	Best.-Nr.: 511.0342



Einbaustecker

9	ABI-IM 10-25	Best.-Nr.: 511.0306
10	ABI-IM 35-50	Best.-Nr.: 511.0316
11	ABI-IM 50-70	Best.-Nr.: 511.0332
12	ABI-IM 70-95	Best.-Nr.: 511.0320

Schweißkabelbuchse

13	ABI-CF 10-25	Best.-Nr.: 511.0303
14	ABI-CF 35-50	Best.-Nr.: 511.0313
15	ABI-CF 50-70	Best.-Nr.: 511.0329
16	ABI-CF 70-95	Best.-Nr.: 511.0340



Elektrodenhalter

DE 2200 / DE 2300 / DE 2400 / DE 2500

Die robusten Klassiker

Die Elektrodenhalter werden eingesetzt für das Elektroden-Hand-Schweißen (kurz = E-Hand-Schweißen). Das E-Hand-Schweißen ist eines der ältesten und vielseitigsten Lichtbogen-Schweißverfahren, welches heute noch angewendet wird. Es zeichnet sich durch einen relativ geringen Investitionsbedarf sowie durch seine universellen Anwendungsmöglichkeiten aus. KURT HAUFE-Elektrodenhalter „DE“ sind jahrzehntelang millionenfach bewährt und aufgrund ihrer extrem robusten Konstruktion das ideale Werkzeug für den „Outdoor-Profi“, unter anderem auf der Werft, im Rohrleitungs- und Brückenbau.

Neben der traditionellen Version zum Abschluss mittels Kabelschuh bietet die neue „K“-Reihe die Möglichkeit der direkten Quetschverbindung mit dem blanken Schweißkabel.

Besondere Eigenschaften:

- Hochfester, wärmeisolierter Griff
- Mechanisch und thermisch hochbelastbare Isolierwerkstoffe
- Sichere Elektrodenspannung in vier Spannnuten
- Großer Elektroden- und Schweißkabelschlussbereich

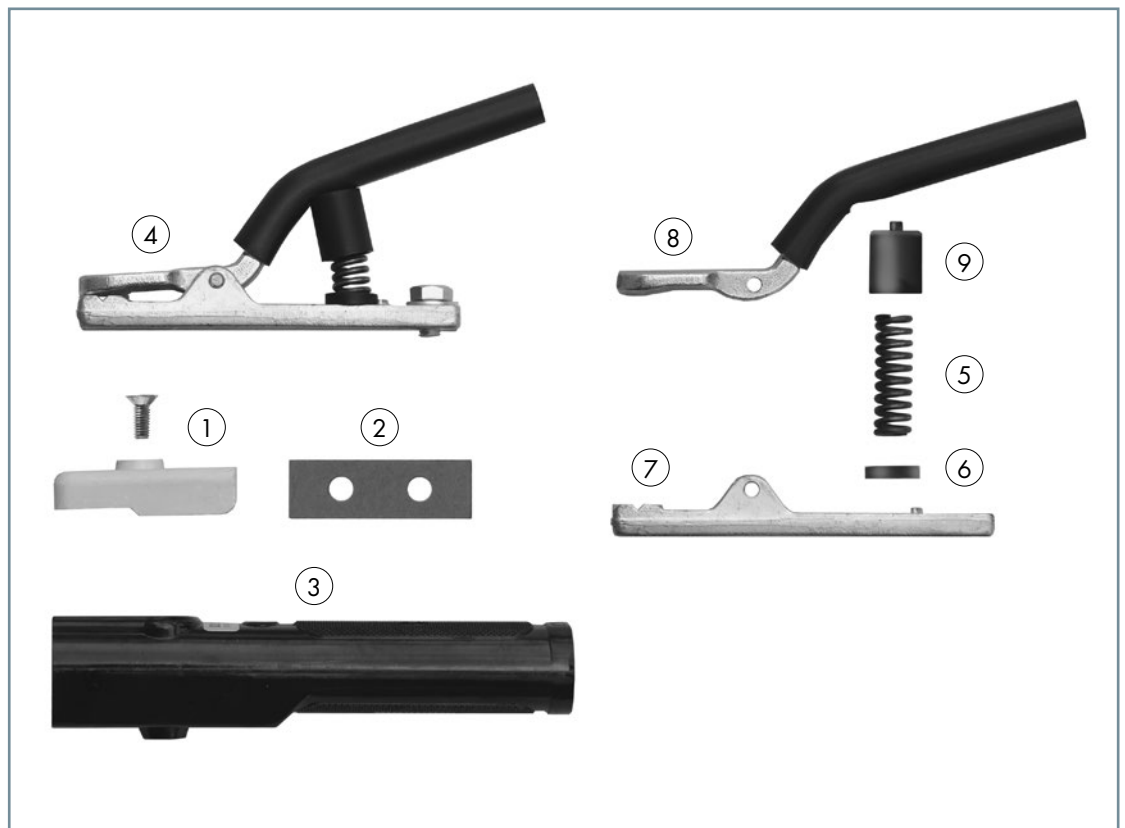


Technische Daten

Typ	Belastung		Elektroden-Ø	Schweißkabel	Anschluss-schraube ²
	bei 60% ED	bei 35% ED			
DE 2200 / K ¹	200 A	250 A	2,0-4,0 mm	25 / 35 mm ²	M8
DE 2300 / K ¹	300 A	400 A	2,0-6,3 mm	35 / 70 mm ²	M8
DE 2400 / K ¹	400 A	500 A	4,0-8,0 mm	50 / 95 mm ²	M10
DE 2500 / K ¹	500 A	600 A	4,0-10,0 mm	70 / 120 mm ²	M10

¹ K=Klemmanschluss mittels Quetschhülse

² für Kabelschuh



Elektrodenhalter kpl.

Typ	Bestell-Nr.
Elektrodenhalter DE 2200	512.D060
Elektrodenhalter DE 2300	512.D070
Elektrodenhalter DE 2400	512.D080
Elektrodenhalter DE 2500	512.D090
Elektrodenhalter DE 2200 K	512.D470
Elektrodenhalter DE 2300 K	512.D471
Elektrodenhalter DE 2400 K	512.D472
Elektrodenhalter DE 2500 K	512.D480

Ersatz- und Verschleißteile

Pos.	Beschreibung	Bestell-Nr.			
		DE 2200 / K	DE 2300 / K	DE 2400 / K	DE 2500 / K
1	Isolierbacken (VE=2)	512.D021	512.D031	512.D041	512.D091
2	Isolierplatte	-	512.D032	512.D032	512.D032
3	Griff	512.D483.1	512.D486.1	512.D145	512.D145
4	Vorderteil	512.D268	512.D384	512.D272	512.D274
o. Abb.	Vorderteil „K“	512.D473	512.D474	512.D475	512.D481
5	Druckfeder	512.D025	512.D035	512.D035	512.D035
6	Kappe (VE=5)	512.D026	512.D036	512.D036	512.D036
7	Unterteil	512.D276	512.D278	512.D280	512.D282
o. Abb.	Unterteil „K“	512.D416	512.D418	512.D422	512.D424
8	Hebel	512.D028	512.D201	512.D048	512.D098
9	Isolierkappe	512.D029	512.D039	512.D039	512.D039
o. Abb.	Quetschhülse „K“				
	für Schweißleitung 16 mm ²	511.D097	-	-	-
	für Schweißleitung 25 mm ²	511.0048	-	-	-
	für Schweißleitung 35 mm ²	511.D010	511.D010	-	-
	für Schweißleitung 50 mm ²	-	511.0065	511.0065	-
	für Schweißleitung 70 mm ²	-	-	511.0104	511.0104

Fugenhobler

K10 / K12 / K12 T / K16 / K16 T / K20

Zuverlässig und sicher ...

Die Original KURT HAUFE-Fugenhobler werden zum Fugenhobeln, Nahtvorbereiten und -ausarbeiten, Aushobeln von Lunkern und Rissen, Abschrägen, Schneiden, Oberflächen bearbeiten und Lochstechen bei allen Metallen eingesetzt. Sie zeichnen sich besonders durch ihre Zuverlässigkeit und Sicherheit aus.

Besondere Eigenschaften:

- Ovaler, robuster, wärmeisolierter Griff
- Druckluftregulierung mittels Drehventil
- Hoher Luftdurchsatz
- Hochflexibles Spezialkabel
- T-Ausführung mit Drehgelenk
- Drehbare Düse für Rund- und Flachkohle



Technische Daten

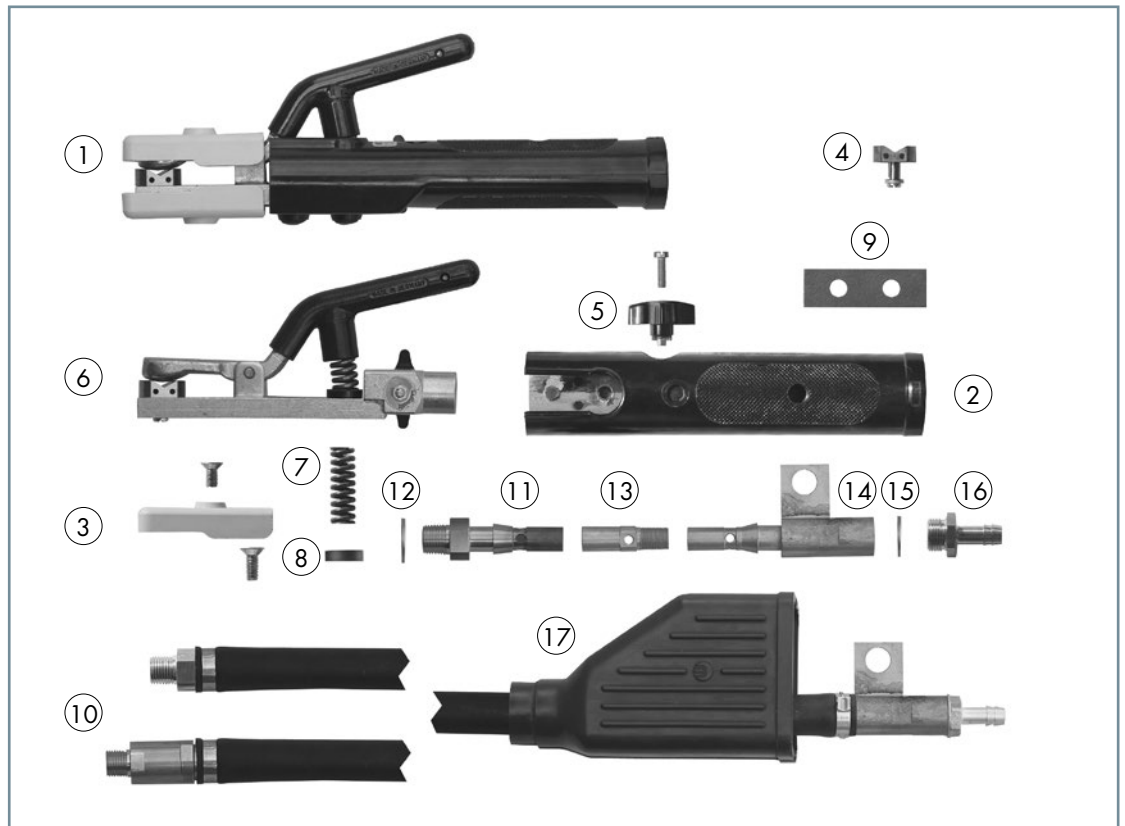
Typ	Belastung	ED	Rundkohle-Ø	Flachkohle		Druckluft max.	Druckluftanschluss
				Breite (mm)	Stärke (mm)		
K10	500 A	60%	4-10 mm	15 / 20	4	10 bar	3/8"-18 NPT
K12 / T	600 A	60%	4-12 mm	15 / 20	4-5	10 bar	3/8"-18 NPT
K16 / T	1000 A	60%	8-16 mm	15 / 20 / 25	4-5	10 bar	3/8"-18 NPT
K20	1500 A	60%	8-19 mm	15 / 20 / 25	4-5	10 bar	3/8"-18 NPT

Fugenhobler kpl.

Typ		Bestell-Nr.	
		2,1 m	3,0 m
Fugenhobler K10	kpl. mit Schlauchpaket	516.D124	516.D001
Fugenhobler K12	kpl. mit Schlauchpaket	516.D125	516.D002
Fugenhobler K12 T	kpl. mit Schlauchpaket	516.D154	516.D142
Fugenhobler K16	kpl. mit Schlauchpaket	516.D126	516.D003
Fugenhobler K16 T	kpl. mit Schlauchpaket	516.D155	516.D150
Fugenhobler K20	kpl. mit Schlauchpaket	-	516.D167.1



T-Ausführung drehbar



Ersatz- und Verschleißteile

Pos.	Beschreibung	Bestell-Nr.					
		K10	K12	K12 T	K16	K16 T	K20
1	Fugenhobler ohne Hohlkabel	516.D028	516.D028	516.D028	516.D040	516.D040	516.D195.1
2	Griff	516.D011	516.D011	516.D011	516.D011	516.D011	516.D011
3	Isolierbacken (VE=2)	512.D091	512.D091	512.D091	516.D042	516.D042	516.D196.2
4	Düse für Rundkohle (VE=5)	516.D026	516.D026	516.D026	516.D044	516.D044	516.D044
5	Kreuzgriff	516.D012	516.D012	516.D012	516.D012	516.D012	516.D012
6	Vorderteil kpl.	516.D027	516.D027	516.D027	516.D041	516.D041	516.D168.1
7	Druckfeder	516.D013	516.D013	516.D013	516.D013	516.D013	516.D013
8	Kappe (VE=5)	512.D036	512.D036	512.D036	512.D036	512.D036	512.D036
9	Isolierplatte	512.D032	512.D032	512.D032 ¹	512.D032	512.D032 ¹	512.D032
10	Hohlkabel kpl. f. 2,1 m	516.D127	516.D129	516.D156	516.D130	516.D157	-
	Hohlkabel kpl. f. 3,0 m	516.D050	516.D018	516.D143	516.D048	516.D151	516.D197.1
11	Verbindungsstück	516.D051	516.D022	-	516.D043	-	516.D043
12	Dichtring (VE=10)	516.D053	516.D053	516.D053	516.D053	516.D053	516.D053
13	Zwischenanschluss	-	516.D160	516.D160	516.D161	516.D161	516.D161
14	Anschlussstück	516.D135	516.D158	516.D158	516.D158	516.D158	516.D158
15	Dichtring (VE=10)	001.D170	001.D170	001.D170	001.D170	001.D170	001.D170
16	Gewindetülle	001.D171	001.D172	001.D172	001.D172	001.D172	001.D172
17	Isoliermuffe	516.D134	516.D134	516.D134	516.D134	516.D134	516.D134
o. Abb.	Spezialschlauch f. 2,1 m	516.D128	516.D131	-	516.D131	-	-
	Spezialschlauch f. 3,0 m	516.D055	516.D021	-	516.D021	-	516.D021
o. Abb.	Flachdüse 15/20 (VE=5)	516.D023	516.D023	516.D023	516.D023	516.D023	516.D023
o. Abb.	Flachdüse 15/20 15 (VE=5)	516.D024	516.D024	516.D024	516.D024	516.D024	516.D024
o. Abb.	Flachdüse 15/20 20 (VE=5)	516.D025	516.D025	516.D025	516.D025	516.D025	516.D025
o. Abb.	Flachdüse 15/20 25 (VE=5)	-	-	-	516.D045	516.D045	516.D045

¹ Für K12 T und K16 T werden jeweils 2 Isolierplatten (512.D032) benötigt.

Fugenhobler TEAM BINZEL®

G 3000 / G 4000

Robust und „Easy to Handle“ ...

Die Fugenhobler TEAM BINZEL® G 3000 und G 4000 sind sehr sicher und einfach zu handhaben. Sie werden eingesetzt zum Fugenhobeln, Nahtvorbereiten und -ausarbeiten, Aushobeln von Lunkern und Rissen, Abschrägen, Schneiden, Oberflächen bearbeiten und Lochstechen bei allen Metallen.

Besondere Eigenschaften:

- Hochfester, wärmeisolierter Griff
- Drehbare Düse für Rund- und Flachkohle
- Hoher Luftdurchsatz
- Hochflexibles Spezialkabel
- Drehgelenk



Technische Daten

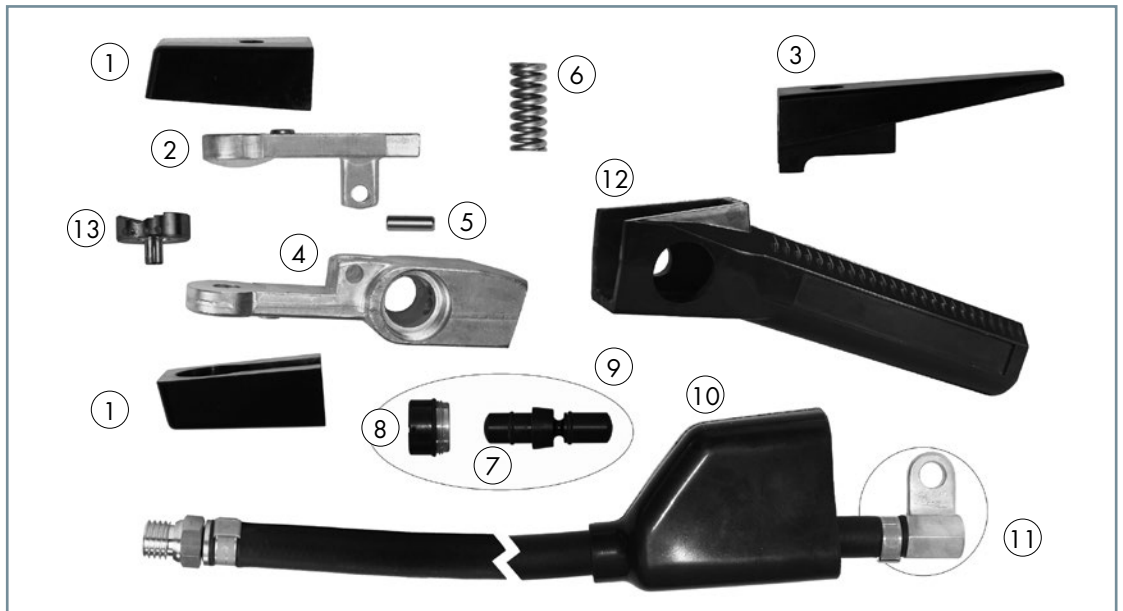
Typ	Belastung	ED	Nom. Druckluft	Nom. Volumenstrom	Druckluftanschluss
G 3000	max. 600 A	60%	7 bar	ca. 0,60 m ³ / min.	3/8"-18 NPT
G 4000	max. 1000 A	35%	7 bar	ca. 0,70 m ³ / min.	3/8"-18 NPT



**Fugenhobler
TEAM BINZEL®
G 3000**



Typ	Bestell-Nr.
Fugenhobler TEAM BINZEL® G 3000 (ohne Schlauchpaket)	516.0001
Fugenhobler TEAM BINZEL® G 3000 kpl. mit Schlauchpaket (Länge = 2,1 m)	516.0002
Fugenhobler TEAM BINZEL® G 3000 kpl. mit Schlauchpaket (Länge = 3,0 m)	516.0003
Schlauchpaket, Länge = 2,1 m	516.0004
Schlauchpaket, Länge = 3,0 m	516.0005



**Ersatz- und
Verschleißteile**

Pos.	Beschreibung	Bestell-Nr.
1	Isolierset (VE=2)	516.0006
2	Hebeloberteil	516.0007
3	Hebel	516.0008
4	Brennerkörper	516.0009
5	Bolzen	516.0010
6	Druckfeder	516.0011
7	Schieber	516.0012
7	Schieber mit O-Ring	516.0013
7	O-Ring (VE=2)	516.0014
8	Befestigungsmutter	516.0015
9	Ventil kpl.	516.0016
10	Isoliermuffe	516.0017
11	Anschlussstück	516.0018
12	Griff	516.0019
13	Flachdüse	516.0020

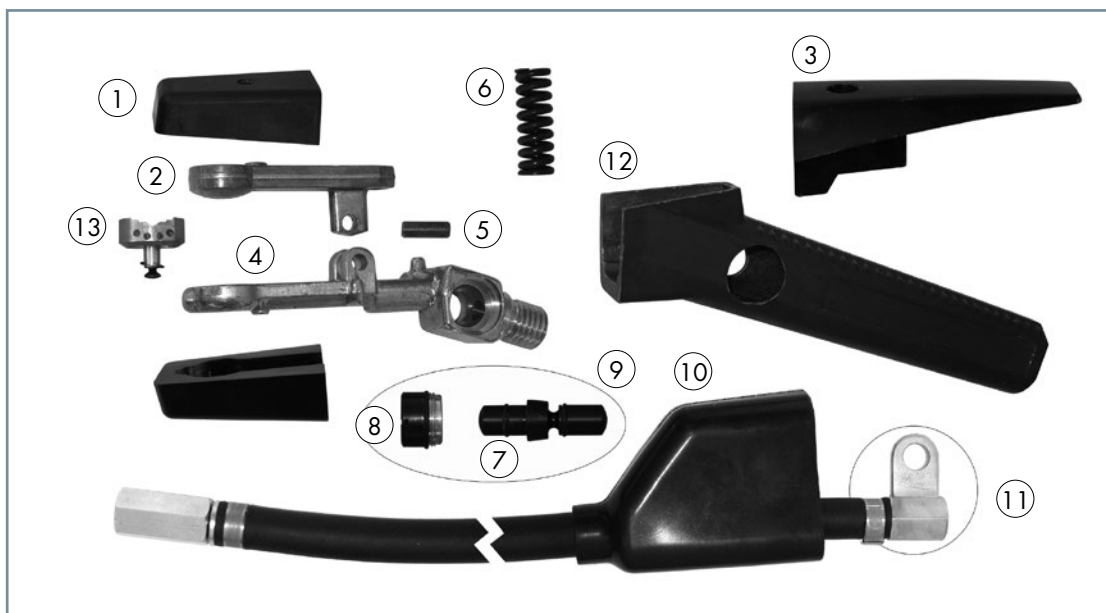
Fugenhobler TEAM BINZEL®

G 3000 / G 4000

Fugenhobler
TEAM BINZEL®
G 4000



Typ	Bestell-Nr.
Fugenhobler TEAM BINZEL® G 4000 (ohne Schlauchpaket)	516.0022
Fugenhobler TEAM BINZEL® G 4000 kpl. mit Schlauchpaket (Länge = 2,1 m)	516.0023
Fugenhobler TEAM BINZEL® G 4000 kpl. mit Schlauchpaket (Länge = 3,0 m)	516.0024
Schlauchpaket, Länge = 2,1 m	516.0025
Schlauchpaket, Länge = 3,0 m	516.0026



Ersatz- und
Verschleißteile

Pos.	Beschreibung	Bestell-Nr.
1	Isolierset (VE=2)	516.0027
2	Hebeloberteil	516.0028
3	Hebel	516.0029
4	Brennerkörper	516.0030
5	Bolzen	516.0031
6	Druckfeder	516.0032
7	Schieber	516.0012
7	Schieber mit O-Ring	516.0013
7	O-Ring (VE=2)	516.0014
8	Befestigungsmutter	516.0015
9	Ventil kpl.	516.0016
10	Isoliermuffe	516.0017
11	Anschlussstück	516.0018
12	Griff	516.0033
13	Flachdüse	516.0034

Kohlelektroden TEAM BINZEL®

ABIARC

Effektivität pur ...

TEAM BINZEL® Kohlelektroden sind aus künstlichem Graphit gefertigt und mit reinem Kupfer beschichtet. Um die verschiedenen Anwendungen abzudecken, sind eine Vielzahl von Formen und Durchmessern erhältlich.

Besondere Eigenschaften:

- Beschichtung aus reinem Kupfer – für beste elektrische Leitfähigkeit
- Hohe Dichte – dadurch hohe Abtragsleistung
- Geringer Verbrauch – dadurch Kosteneinsparung
- Konstante Qualität – für sichere Prozessabläufe
- Hohe Metall-Abtragsleistung – für gesteigerte Effektivität
- Extrem niedrige Rückbrennrate



Bestellübersicht Kohlelektroden ABIARC

ABIARC Kohlelektroden (DC) spitz

Typ		Ampere	VE	Bestell-Nr.
4 x 305 mm	(5/32" x 12")	250	50	515.0015
5 x 305 mm	(3/16" x 12")	300	50	515.0016
6,5 x 305 mm	(1/4" x 12")	400	50	515.0017
8 x 305 mm	(5/16" x 12")	500	50	515.0018
9,5 x 305 mm	(3/8" x 12")	600	50	515.0019
13 x 355 mm	(1/2" x 14")	900	50	515.0020

ABIARC Kohlelektroden (AC) spitz

Typ		Ampere	VE	Bestell-Nr.
6,5 x 305 mm	(1/4" x 12")	350	50	515.0023
9,5 x 305 mm	(3/8" x 12")	450	50	515.0024

ABIARC Kohlelektroden (DC) flach

Typ		Ampere	VE	Bestell-Nr.
10 x 5 x 305 mm		400	50	515.0025
15 x 5 x 305 mm		550	50	515.0026

ABIARC Kohlelektroden (DC) steckbar

Typ		Ampere	VE	Bestell-Nr.
9,5 x 430 mm	(3/8" x 17")	600	50	515.0027
13 x 430 mm	(1/2" x 17")	1400	50	515.0028
16 x 430 mm	(5/8" x 17")	1800	50	515.0029
19 x 430 mm	(3/4" x 17")	2000	50	515.0030

ABIARC AL: für geringere Emission und beste Ergebnisse

Diese neue Art von Kohlelektroden, die um einen speziellen Aluminiumkern aufgebaut sind, sorgen für weniger Emissionen von gefährlichen Substanzen wie Kohlenmonoxid, Chrom, Nickel, Kupfer und Eisen. Die Elektroden ABIARC AL reduzieren zudem die allgemeine Rauchentwicklung um bis zu 50 Prozent bei hervorragender Fugenqualität.



ABIARC AL Kohlelektroden (DC)

Typ		Ampere	VE	Bestell-Nr.
6,5 x 305 mm	(1/4" x 12")	400	50	515.0032.50
8 x 305 mm	(5/16" x 12")	500	50	515.0033.50
9,5 x 305 mm	(3/8" x 12")	600	50	515.0034.50
13 x 355 mm	(1/2" x 14")	900	50	515.0035.50

Umlaufkühlgeräte

CR 1000 / CR 1250

Für einen „coolen“ Schweißprozess ...

Bei hochamperigen Anwendungen mit langen Schweißzyklen können luftgekühlte Brennersysteme an ihre Grenzen stoßen. Dies kann zu Störungen und zu unnötigen Ausfallzeiten führen.

Die mobilen Umlaufkühlgeräte CR 1000 und CR 1250 sind hier die ideale Systemergänzung, um eine für das luftgekühlte Schweißen ausgelegte Stromquelle mit einem flüssiggekühlten Schweißbrenner auszurüsten. Für einen permanent „coolen“ Schweißprozess. Die Geräte zeichnen sich besonders durch ihre hohe Kühlleistung bei gleichzeitig kompakter Baugröße und einfachem Handling aus.

Mit wenigen Handgriffen ist der integrierte Durchflusswächter¹⁾ zur permanenten Funktionsüberwachung des gesamten Kühlsystems am maschinenseitigen Anschluss des Brenners angeschlossen. Ein Betrieb ohne Kühlmittel ist somit nicht möglich und der Schweißbrenner sowie das Kühlgerät sind optimal geschützt.

- Hohe Kühlleistung bei kompakter Baugröße für besten mobilen Einsatz
- Internationale „Plug and Weld“-Schnellverschlüsse für einfachste, zeitsparende Installation
- Integrierter Durchflusswächter für permanente Kühlsystemüberwachung zum Schutz des Schweißbrenners und des Kühlgerätes – Anschlusset im Lieferumfang enthalten
- Freiliegender Tank mit Füllstandanzeige für komfortables Einfüllen und Ablassen des Kühlmittels
- Überhitzungsschutz für Pumpe und Motor – für lange Lebensdauer
- Geringes Gewicht und stabile Tragegriffe für den leichten Transport zum Einsatzort
- Spritzwassergeschützte Sicherung, Hauptschalter und Lüftungsschlitze

¹⁾ Optional ist der Betrieb auch ohne Durchflusswächter möglich.



Technische Daten

Technische Daten	CR 1000	CR 1250
Wärmetauscher	2-reihig	3-reihig
Versorgungsspannung	115/230/400 V AC / 50/60 Hz	115/230/400 V AC / 50/60 Hz
Pumpe 50/60 Hz	Fördermenge Q_{\max} 7 l/min Förderhöhe H_{\max} 35 m	Fördermenge Q_{\max} 7 l/min Förderhöhe H_{\max} 35 m
Pumpendruck	3,5 bar	3,5 bar
Kühlleistung	1000 W mit H ₂ O 750 W mit BTC-15 ²⁾	1250 W mit H ₂ O 1050 W mit BTC-15 ²⁾
Geräuschpegel bei 1 m Abstand	67 dB (A)	67 dB (A)
Gewicht	14,9 kg	16,7 kg
Abmessungen L / B / H	490 / 250 / 410 mm	690 / 250 / 340 mm
Tankinhalt	6,0 Liter	6,0 Liter
Wasseranschluss	NW 5 (Schnellverschluss)	NW 5 (Schnellverschluss)

²⁾ Die ABICOR BINZEL Kühlmittel BTC und BTC NF schützen flüssiggekühlte Schweiß- und Schneidbrenner sowie Kühlgeräte durch ihren sehr niedrigen Leitwert von < 4 µS vor elektrolytischer Korrosion und frühzeitigem Verschleiß.

Umlaufkühlgeräte kpl.

Beschreibung	Bestell-Nr.
Umlaufkühlgerät CR 1000 115 V	850.1002.1
Umlaufkühlgerät CR 1000 230 V	850.1001.1
Umlaufkühlgerät CR 1000 400 V	850.1034.1
Umlaufkühlgerät CR 1250 115 V	850.1052.1
Umlaufkühlgerät CR 1250 230 V	850.1051.1
Umlaufkühlgerät CR 1250 400 V	850.1074.1

Ersatzteile

Bezeichnung	für	Bestell-Nr.
Gehäuse	CR 1000 115 V / 230 V	850.1003.1
Gehäuse	CR 1250 115 V / 230 V	850.1053.1
Kühler 2-reihig	CR 1000	850.1004.1
Kühler 3-reihig	CR 1250	850.1054.1
Unterteil	CR 1000 115 V / 230 V	850.1005.1
Unterteil	CR 1250 115 V / 230 V	850.1055.1
Stromkabel	CR 1000/1250 115 V / 230 V	850.1006.1
Netzschalter	CR 1000	850.1007.1
Netzschalter	CR 1250	850.1056.1
Netzschalter	CR 1000/1250 400 V	850.1037.1
Wassertank	CR 1000/1250	850.1008.1
Handgriff	CR 1000	850.1009.1
Handgriff kpl.	CR 1250	850.1057.1
Schnellkupplung (male)	CR 1000/1250	850.1010.2
Schnellkupplung (female rot)	CR 1000/1250	850.1011.1
Schnellkupplung (female blau)	CR 1000/1250	850.1012.1
Tankdeckel oben	CR 1000/1250	850.1013.1
Tankdeckel unten mit Dichtung	CR 1000/1250	850.1014.1
Motorhalterung	CR 1000	850.1015.1
Motorhalterung	CR 1250	850.1058.1
Motor kpl. mit Lüfter	CR 1000/1250 115 V	850.1017.1
Motor kpl. mit Lüfter	CR 1000/1250 230 V	850.1016.1
Motor kpl. mit Lüfter	CR 1000/1250 400 V	850.1035.1
Sicherungshalter	CR 1000/1250	850.1018.1
Gummifuß	CR 1000/1250	850.1019.4
Lüfterflügel kpl.	CR 1000/1250	850.1020.1
Schraubensatz für Gehäuse	CR 1000	850.1021.20
Schraubensatz für Gehäuse	CR 1250	850.1067.20
Schlauchset 2 m mit 10 Klemmen	CR 1000/1250	850.1022.1
Anschlussnippel G1/4"	CR 1000/1250	850.1023.2
Feinsicherung 5 A	CR 1000/1250 115 V	850.1025.10
Feinsicherung 3 A	CR 1000/1250 230 V	850.1024.10
Feinsicherung 1 A flink (6,3 x 32 mm)	CR 1000/1250 400 V	850.1036.10
Steuerleitung kpl. (Durchfluswächter)	CR 1000/1250	850.1026.1
Durchfluswächter	CR 1000/1250	850.1059.1
Y-Verteiler kpl.	CR 1000/1250	850.1027.2
Kontrollbuchse 2-pol.	CR 1000/1250	850.1060.1
Kontrollstecker 2-pol.	CR 1000/1250	850.1061.1
Dichtungssatz für Pumpe	CR 1000/1250	850.1072.1

Unser Lieferprogramm:

■ MIG/MAG

- Schutzgas-Schweißbrenner
- Automaten- und Sonderbrenner
- Push-Pull-Brenner
- Rauchgas-Absaugbrenner
- Zentralstecker- und -buchsen-System

■ WIG

- Schutzgas-Schweißbrenner
- Automaten- und Sonderbrenner

■ PLASMA

- Schneidbrenner
- Schweißbrenner
- Automaten- und Sonderbrenner

■ ROBOTIC SYSTEMS

- Roboter-Brenner MIG/WIG/PLASMA
- Gasregelsysteme
- Laserköpfe
- Nahtführungssensoren
- TCP-Programmierhilfe
- Roboterhalterungen
- Drahtabschneidevorrichtung
- Brenner-Reinigungsstationen
- Drahtfördersysteme

■ Schweißzubehör

- Rauchgas-Absauggeräte
- Wasserumlaufkühlgeräte
- Schweißkabelstecker und -buchsen
- Trennmittel, -spray und -paste
u.a.m.



Alexander Binzel Schweißtechnik GmbH & Co. KG
Kiesacker · 35418 Buseck · GERMANY
T +49 64 08 / 59-0
F +49 64 08 / 59-191
info@binzel-abicor.com

www.binzel-abicor.com